

Handleiding Dune wastafel

Heeft betrekking op alle (kleur)varianten van artikelnummers WT-DU.

Neem de handleiding voor montage grondig door.

Inhoudsopgave

Combinatiemogelijkheden	Pagina 2
Vorbereiding	Pagina 3
Technische tekeningen	Pagina 4
Aansluitmaten	Pagina 6
Montage wastafel	Pagina 6
Kwaliteit, reinigen en onderhoud	Pagina 7
Garantie- & Servicevoorwaarden	Pagina 9



Combinatiemogelijkheden

In onderstaand overzicht is te zien met welke BRAUER onderkasten wastafel Dune te combineren is.

Onderkasten	60	80	100	120-1	120-2
Delight	√	√	√	√	√
Delight Wavy	√	√	√	√	√
Delight Edge	√	√	√	√	√
Joy	√	√	√	√	√
Joy Wavy	√	√	√	√	√
Joy Edge	√	√	√	√	√
Adore	√	√	√	√	√
Adore Wavy	√	√	√	√	√
Inspire	√	√	√	√	√
Hope	√	√	√	√	√
Hope Wavy	√	√	√	√	√
Embrace					
Embrace Wavy					
Trust	√	√	√	√	√
Elevate	√	√	√	√	√
Believe					
Amaze					



Vorbereiding

Controleer bij ontvangst of het product compleet en vrij van gebreken is. Indien een gebrek wordt geconstateerd, dient binnen de aangewezen tijd contact te worden opgenomen met het verkooppunt. Voor gebreken die niet zijn gemeld binnen de aangewezen tijd of beschadigingen die zijn ontstaan na montage, wordt geen aansprakelijkheid aanvaard.

BELANGRIJK:

- Controleer of de muur/wand voldoende draagvermogen heeft voorafgaand aan de plaatsing van de wastafel;
- Wastafel Dune heeft geen overloop(gat). Indien gewenst is er een BRAUER altijd-open-plug verkrijgbaar;
- BRAUER is niet verantwoordelijk voor schade die voorkomen had kunnen worden door correcte montage.

Geleverde onderdelen:

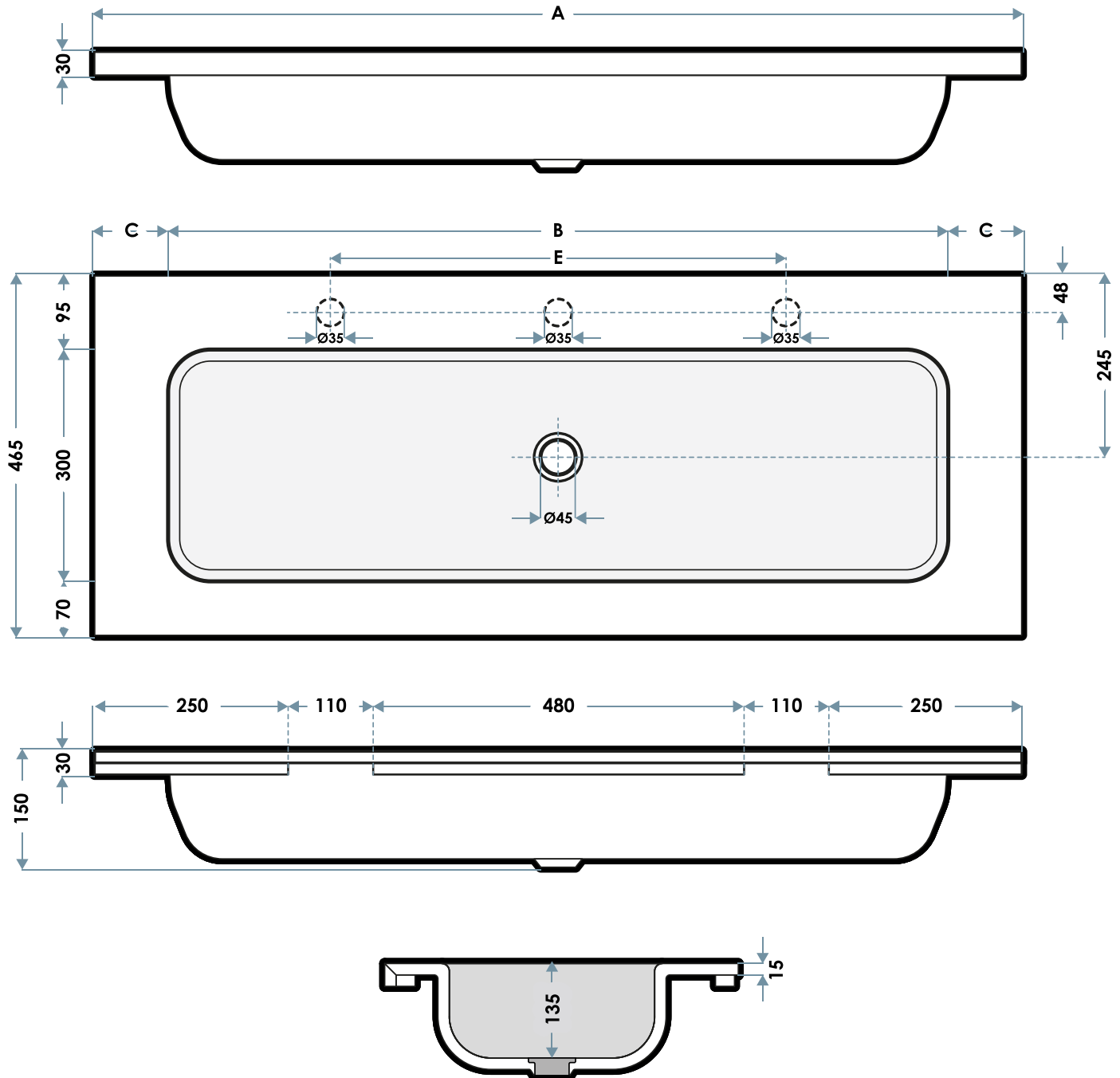
- Wastafel

Benodigdheden:

- Transparante sanitairkit



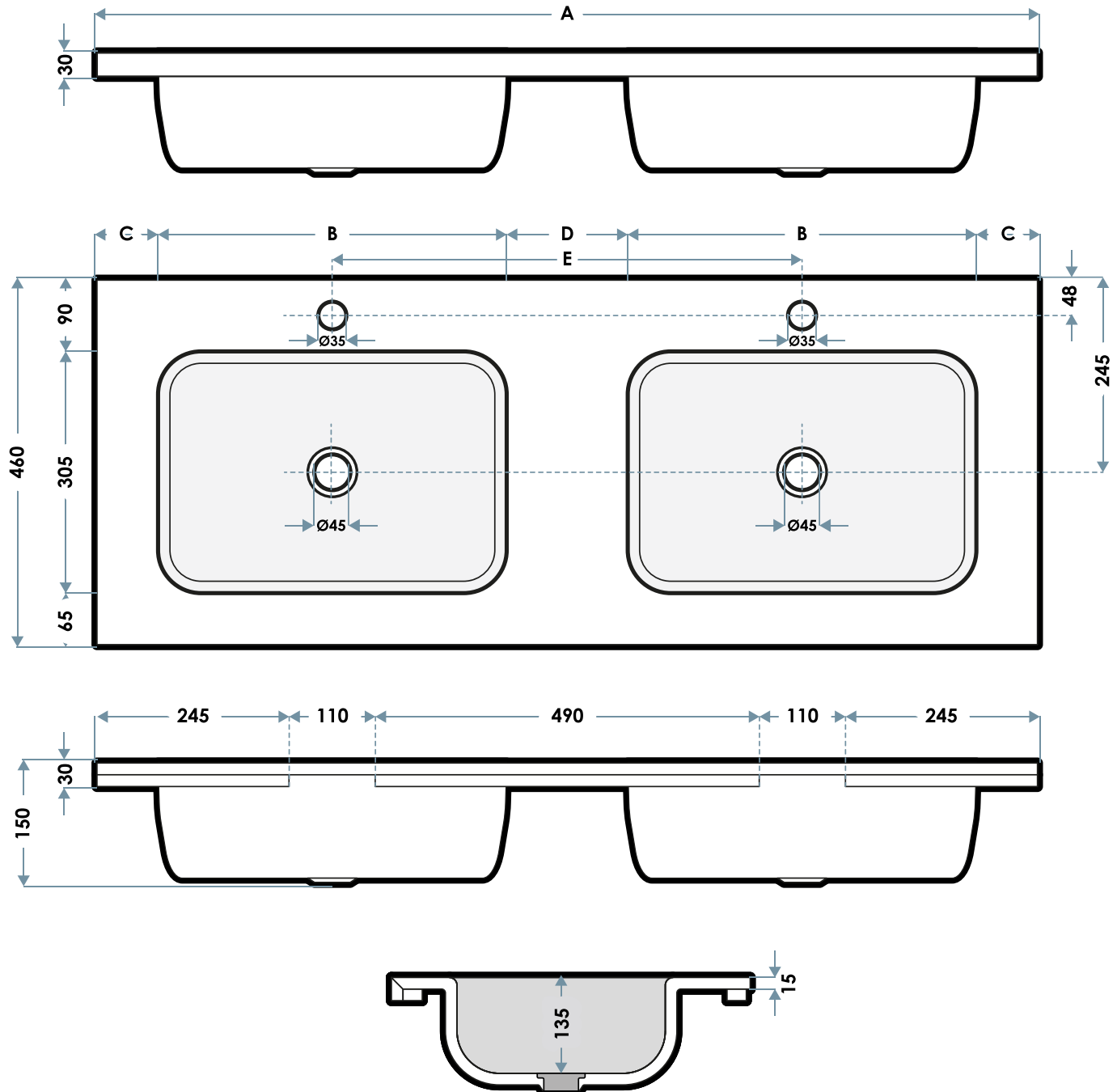
Technische tekening 1



Maat	Tekening	A in mm	B in mm	C in mm	D in mm	E in mm
60	1	600	440	80	-	-
80	1	810	440	185	-	-
100	1	1000	440	280	-	-
120-1	1	1200	1010	95	-	590



Technische tekening 2



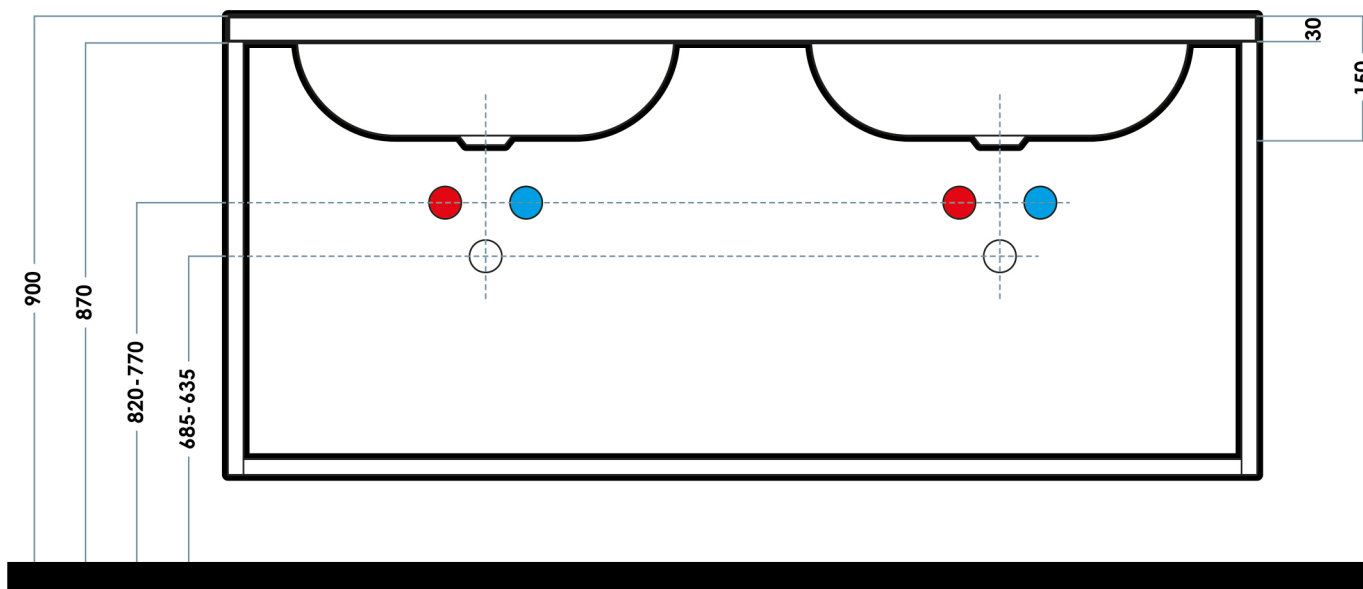
Maat	Tekening	A in mm	B in mm	C in mm	D in mm	E in mm
120-2	2	1200	440	80	160	600



Aansluitmaten

Zie de illustratie voor meer informatie over aansluitmaten. Het uitgangspunt voor het bepalen van de aansluitmaten is de hoogte van bovenkant wastafel tot de afgewerkte vloer. De advieshoogte voor bovenkant wastafel is 90 cm vanaf de afgewerkte vloer. De advieshoogte is gebaseerd op een gemiddelde lichaamslengte.

De advieshoogte kan naar wens worden aangepast, bijvoorbeeld als men langer of korter is dan gemiddeld. Als de advieshoogte afwijkt van 90 cm, dienen de aansluitmaten hierop te worden afgestemd.

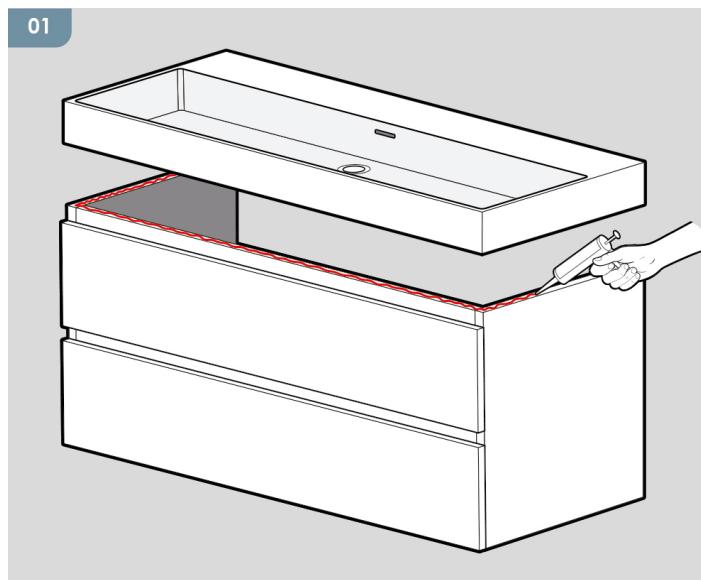


Montage wastafel Dune

Stap 1: Kit aanbrengen

Breng kit aan op de bovenkant van de onderkast. Plaats de wastafel recht en waterpas op de onderkast (zie afbeelding 1).

Laat de kit vóór gebruik van de wastafel minimaal 24 uur drogen.





Kwaliteit, reinigen en onderhoud

In dit hoofdstuk is alles te vinden over het onderhouden en reinigen van de wastafel.

Kwaliteit

Sintered Stone is een sterk, duurzaam en onderhoudsarm materiaal dat onder hoge druk en temperatuur wordt gevormd. Het oppervlak is krasbestendig, warmtebestendig, naadloos, niet-poreus en eenvoudig schoon te maken. Het materiaal leent zich voor moderne designwensen en eigentijdse vormen. De strakke geïntegreerde vormen zien er niet alleen mooi uit en voelen niet alleen fijn aan, ze zorgen er ook voor dat er geen vuilresten achterblijven in naden of randen.

Gebruik- en onderhoudsvoorschriften

Dune wastafels zijn ontworpen voor langdurig dagelijks gebruik en vragen weinig onderhoud. Dankzij het niet-poreuze oppervlak worden vuil en bacteriën nauwelijks opgenomen, wat de reiniging vereenvoudigt. Het strikt opvolgen van de gebruiks- en onderhoudsinstructies waarborgt een optimale conditie van de wastafel.

Houd bij het gebruik van de wastafel rekening met het volgende:

Cosmetica en haarverf: Sintered Stone is bestand tegen cosmetica en haarverf, maar langdurig contact kan schade veroorzaken. Spoel het oppervlak na gebruik daarom direct grondig af met warm water zodat er geen resten achterblijven. Vermijd elk contact met nagellak.

Hitte en stylingtools: Plaats extreem hete stylingtools, zoals een stijl- of krultang, niet rechtstreeks op de wastafel. Sintered Stone is hittebestendig, maar het gebruik van een onderzetter voorkomt eventuele afdrukken.

Krassen en breuken: Voorkom dat zware en/of scherpe voorwerpen met kracht op of in de wastafel terechtkomen. Wees voorzichtig met sieraden zoals ringen, horloges en armbanden; ondanks de hoge krasbestendigheid is het raadzaam om elk risico op beschadigingen te minimaliseren.



Dagelijks onderhoud

Een consequente dagelijkse routine behoudt de kwaliteit en uitstraling van de wastafel:

Afspoelen: Spoel de wastafel na gebruik af met schoon water om resten van zeep, tandpasta of andere verzorgingsproducten te verwijderen.

Drogen: Droog het oppervlak met een zachte doek om kalkvlekken te voorkomen.

Reinigingsmiddelen: Gebruik bij voorkeur milde, neutrale reinigers zoals groene zeep, (verdund) afwasmiddel of een neutrale allesreiniger.

Omdat Sintered Stone niet-poreus is, hechten vlekken minder snel. Tijdig afnemen blijft echter de beste manier om het materiaal in optimale conditie te houden.

Periodieke reiniging / grondig onderhoud

Bij hardnekkige vlekken of kalkaanslag is intensievere reiniging noodzakelijk. Gebruik hierbij altijd milde, niet-schurende middelen en een zachte doek of spons:

Afwasmiddel: Breng enkele druppels verdund afwasmiddel aan op de vlek. Laat dit kort inwerken en spoel vervolgens grondig na met water.

Baking soda: Meng baking soda met een geringe hoeveelheid water tot een pasta voor de behandeling van vetvlekken of oppervlakkige vervuiling. Laat de pasta 5–10 minuten inwerken en spoel daarna volledig af.

Mild antikalkmiddel: Gebruik uitsluitend zuurvrije antikalkproducten die geschikt zijn voor keramiek, composiet of Sintered Stone. Vermijd zure antikalkmiddelen om aantasting van de afwerking te voorkomen. Spoel na gebruik altijd na met water.



Wij raden ten strengste af:

- Het gebruik van agressieve reinigingsmiddelen, schuurmiddelen, schuursponsjes of microvezeldoeken. Dit beschadigt het product.
- Het gebruik van reinigingsmiddelen die chloor, zoutzuur, azijnzuur of andere schadelijk/agressieve zuren bevatten. Dit zal het product beschadigen (en is tevens ook niet goed voor je gezondheid).
- Het mengen van verschillende reinigingsmiddelen, de effecten van het gebruik hiervan zijn niet getest en kunnen problemen opleveren.
- Het gebruik van industriële (fosforzuur) reinigingsmiddelen. Ook dit is niet goed voor het product (en voor je gezondheid).

Waterontharder

Waterontharders kunnen agressief zijn ten opzichte van metalen, verschillende houtsoorten, beschermlagen en kleurlagen van producten. Dit zien wij voornamelijk bij waterontharders van lage kwaliteit of waterontharders die slecht worden onderhouden. Bij een lage dH instelling neemt het risico op beschadigingen toe, daarom adviseren wij de waterontharder niet lager in te stellen dan 4dH. Op producten die zijn aangetast door een waterontharder geven wij geen garantie.

Garantie- & Servicevoorwaarden

Op BRAUER producten geldt onder normale omstandigheden een garantietermijn van 5 jaar (60 maanden) na aankoop van het product. De omstandigheden waaronder u aanspraak maakt op garantie vindt u terug in de garantievoorwaarden van BRAUER. De garantievoorwaarden van BRAUER kunt u raadplegen op www.brauerbadkamers.nl.

Indien u een verzoek tot service wenst in te dienen bij BRAUER, verzoeken wij u allereerst de servicevoorwaarden van BRAUER grondig door te nemen. In de servicevoorwaarden vindt u hoe en waar u een verzoek tot service in kunt dienen en hoe het service- en vervolgtraject eruit ziet. De servicevoorwaarden van BRAUER kunt u raadplegen op www.brauerbadkamers.nl.